

АВТОМАТИКА СТАРТ-СТОП W1



РУКОВОДСТВО ПОЛЬЗОВАТЕЛЯ

ООО ТПК «Ханхи»

Оглавление

Назначение системы	3
Технические характеристики	3
Комплектация	3
Описание работы системы	3
Элементы индикации и управления	4
Порядок работы	5
Меры предосторожности	9

Назначение

Автоматика Старт-стоп W1 предназначена для автоматизации первой и второй перегонки.

Технические характеристики

Габаритные размеры (д*ш*в), мм	150x103x80
Масса, г	1050
Интервал регулируемой температуры	от 0°C до 110°C
Чувствительность датчика температуры (0°C - 100°C)	0,04°C
Интервал гистерезиса переключения клапана	0,10°C
Максимал. мощность нагрузки подключаемой к розетке	3000 Вт
Напряжение питания	~ 180-240 В

Комплектация

1. Блок управления старт-стоп – 1 шт.
2. Электроклапан 12 вольт нормально-закрытого состояния со шнуром и разъемом для подключения к блоку – 1 шт.
3. Датчик температуры со шнуром и разъемом подключения к блоку – 1 шт.
4. Паспорт устройства – 1 шт.
5. Силиконовое уплотнение для термодатчика – 2 шт.
6. Штуцер – 2 шт.
7. Шланг силиконовый 7*1,5 – 30 см

* Комплектация устройства может незначительно отличаться от указанной выше.

Описание работы системы

Автоматика используется в режиме дистилляции (первой перегонки) и ректификации (второй перегонки). В каждом из них она выполняет свою задачу.

1. В режиме дистилляции останавливает перегонку, когда температура в перегонном кубе достигнет установленных значений.

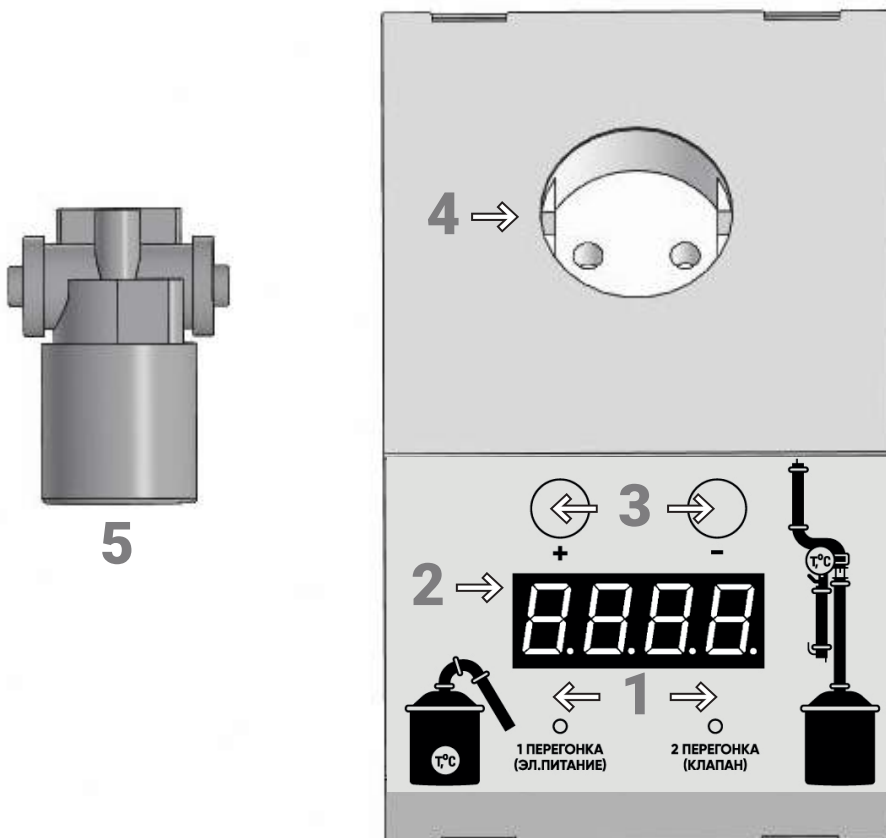
2. В режиме ректификации помогает качественно отбирать «тело», не пропуская в отбор «хвосты». Избавляет от необходимости постоянно следить за перегонкой.

Переключение между режимами происходит автоматически при подключении разъема клапана к блоку.

На дисплей устройства выводится текущая температура термодатчика. Ее можно изменить кнопками «+» и «-». Мигающие цифры означают текущую установленную температуру.

*Электроклапан 12 вольт и Датчик температуры взаимозаменяемые — могут быть подключены в любой из разъемов блока.

Элементы индикации и управления



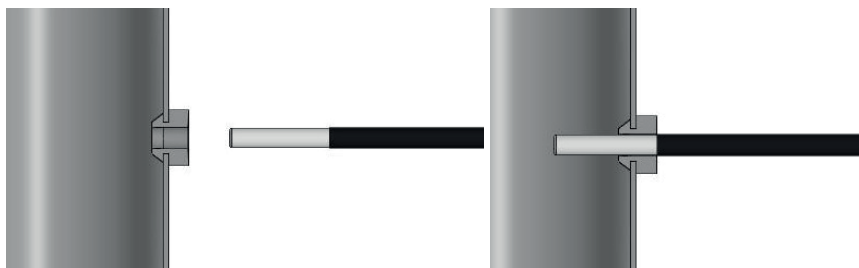
1. Световой индикатор на лицевой панели. Обозначает текущий режим работы.
2. Дисплей. Отображает температуру подсоединенного датчика.
3. Кнопки «+» и «-». Настраивают температуру для:
 - отключения питания в режиме дистилляции;
 - закрытия клапана в режиме ректификации.
4. Встроенная розетка. Предназначена для подключения нагревательного элемента напрямую или через регулятор мощности, насоса, клапана водяного охлаждения и др. устройств.
5. Электромагнитный клапан. Предназначен для управления отбором и подключается к узлу отбора ректификационной колонны.

Порядок работы

Режим дистилляции (1 перегонка):



1. Включить блок Автоматики Старт-стоп W1 в сеть электропитания.
2. Установить термодатчик в перегонный куб через силиконовое уплотнение, идущее в комплекте.



3. К встроенной розетке подключить нагревательный прибор (ТЭН) и при необходимости другие приборы.



Электропитание подается сразу. ТЭН без жидкости в баке не включать.

4. Клапан подключать не нужно. Должен светиться индикатор «1 перегонка».
5. Кнопками установить температуру окончания процесса дистилляции. (Напр., 98°C).



Не следует выставлять слишком высокую температуру. Если на датчике установить отметку, например, 99.09°C, дистилляция не будет остановлена, так как при атмосферном давлении ниже 750 мм рт. ст. такая температура в баке не будет достигнута.

6. Когда температура в баке достигнет установленных значений, электропитание автоматически отключается, перегонка завершается. На панели включатся оба индикатора.
7. Если требуется, можно возобновить работу автоматики. Для этого нужно повысить целевую температуру на устройстве до значения выше текущей температуры и подождать 10 сек.



Силиконовое уплотнение для термодатчика рекомендуется использовать только с автоматикой Старт-стоп, в иных случаях — штатный ниппель с цанговым зажимом.

Режим ректификации (2 перегонка):

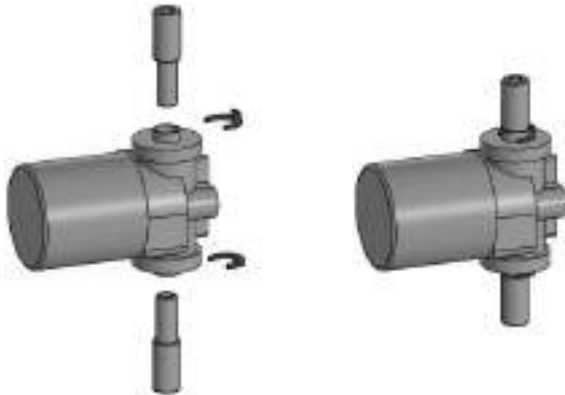
1. Включить блок Автоматики Старт-стоп W1 в сеть электропитания.
2. Установить термодатчик в ректификационную колонну через силиконовое уплотнение, идущее в комплекте. Автоматика будет отслеживать температуру кипения смеси на выбранном участке в колонны.
3. К встроенной розетке подключить нагревательный прибор (ТЭН) и при необходимости другие приборы.



Электропитание подается сразу. ТЭН без жидкости в баке не включать.

4. Отобрать «головы» в штатном режиме без использования автоматики.

5. Установить штуцера в клапан. Для этого отсоедините стопорную скобу от места соединения, вставьте штуцер, оденьте скобу обратно. При снятие штуцера отсоединить стопорную скобу, извлечь штуцер придерживая быстротъём рукой.



6. Подключить клапан (должен светиться индикатор «2 перегонка»). Клапан подключается только к узлу отбора по жидкости.



6. Кнопками установить температуру закрытия клапана. Начать отбор «тела».

Пример:

При отборе «тела» установить температуру закрытия клапана на 0,1-0,2°С выше той, которая установилась в начале отбора. Это минимальное значение, так как температурный гистерезис управления клапаном тоже 0,1°С. Так вы защитите себя от попадания в отбор тяжелых хвостовых фракций.

Например, если вы отбираете «тело» при 75°С, температуру закрытия клапана следует установить 75,1-75,2°С. Когда во время отбора «тела» температура достигнет этих цифр, и пойдут хвостовые фракции, клапан закроется, пока находящиеся в узле отбора хвостовые фракции не вытеснит «тело».

Клапан откроется, и отбор «тела» продолжится, когда температура вернется к привычному 75°С.

7. Если клапан закрыт дольше 10 минут, индикатор режима ректификации будет мигать. Это значит, что отбор «тела» завершен.

Меры предосторожности

1. Не использовать автоматику с поврежденной изоляцией проводов.
2. Не оставлять нагревательные приборы, включенные во встроенную розетку автоматики, без присмотра.
3. Не использовать автоматику в сыром или слишком влажном помещении и не допускать попадания жидкости внутрь блока автоматики. При необходимости для очистки использовать влажную тряпку.
4. Подключать электроприбор только в электросеть с подходящими характеристиками и исправным контуром заземления.
5. Включение нагревательных приборов производить только при наполненном баке.
6. Подключать прибор в электросеть только с подходящими характеристиками: наличие заземления контакта; переменное напряжение 220В +/-10%

Гарантийный талон

Наименование товара: **Автоматика Старт-стоп W1**

Гарантийный срок: 12 месяцев. Действует со дня продажи при соблюдении потребителем условий транспортирования, хранения, монтажа и эксплуатации.

1. Условия гарантии:

Основанием для гарантийного обслуживания является гарантийный талон (с наименованием товара, печатью организации).

2. Нарушения условий гарантии:

Гарантия не распространяется на изделия, вышедшие из строя:

- по вине владельца вследствие нарушения условий эксплуатации и хранения;
- при наличии любых механических повреждений;
- в случае ремонта неуполномоченными лицами.

3. По вопросам гарантийного обслуживания обращаться:

1. В случае, если товар приобретен в розничном магазине, следует обратиться к продавцу данной точки продаж.

2. В случае приобретения товара через интернет-магазин оформить гарантийное заявление на сайте в разделе Гарантия/возврат товара или позвонить по телефону: 8 (495) 120-22-59.

«Продавец» обязан устранить неисправность. Если это невозможно, оборудование подлежит замене. Клиент вправе отказаться и вернуть денежные средства в течение 14 дней со дня получения товара. Ст. 25 Закона «О защите прав потребителей».

При соблюдении:

1. Сохранен первоначальный внешний вид товара (товар не должен быть в употреблении).
2. Предоставлены документы, подтверждающие факт приобретения товара.

Производитель: ООО ТПК «Ханхи»

117556, г. Москва, ул. Болотниковская, д. 1, корп. 2, помещение 9

Фирма-продавец: _____

Дата продажи: «___» _____ 20__ г.

Штамп торгующей организации:

ООО ТПК «Ханхи»